

Technisches Datenblatt

Aerosol-Löschgenerator mit pneumatischer Auslösung

Dynameco 300 - PA01



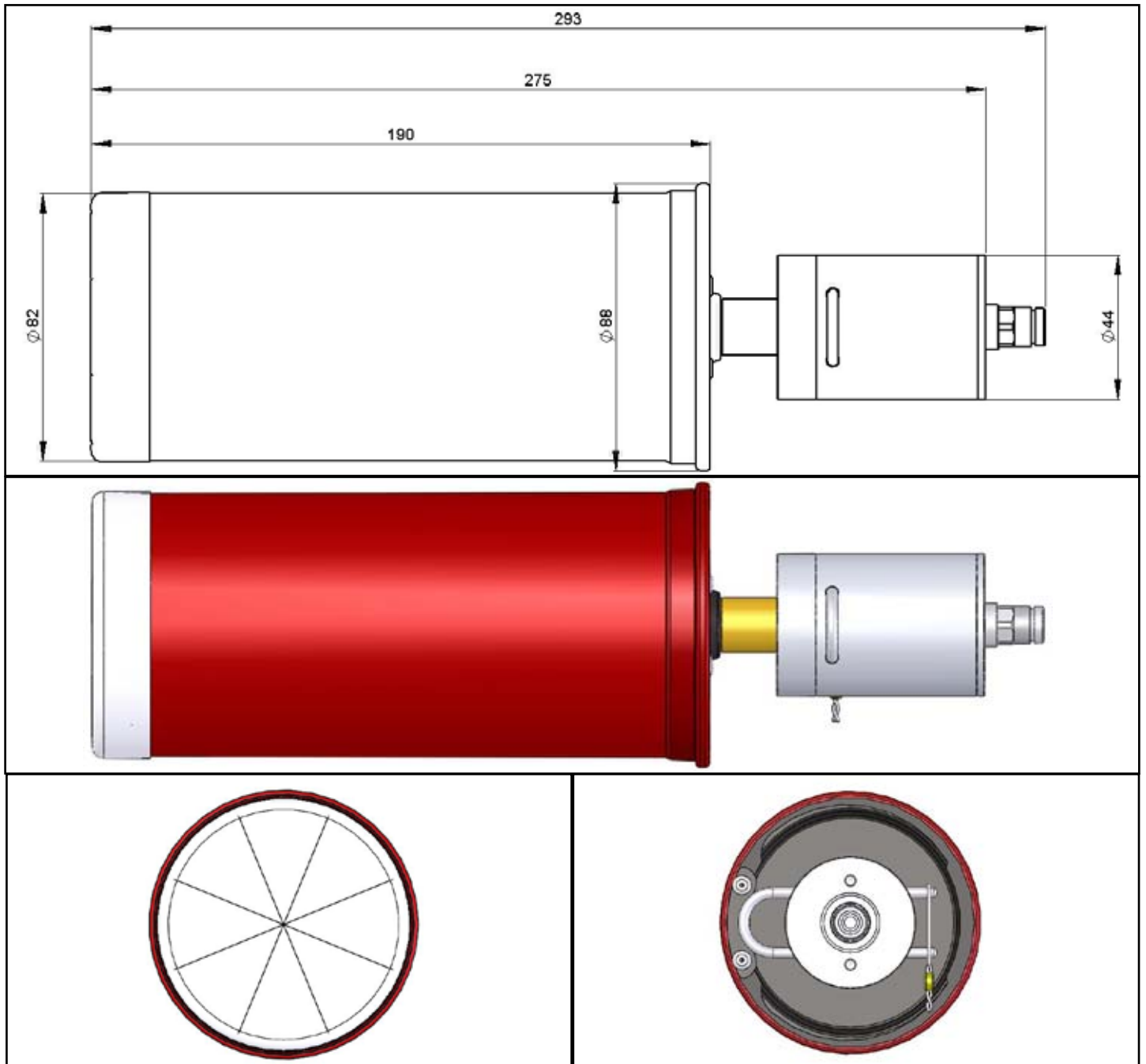
Verwendungszweck:

Pyrotechnischer Aerosol-Feuerlöschgenerator für die Verwendung innerhalb von pneumatisch detektierenden Feuerlöschanlagen

Funktionsweise:

Freisetzung eines pyrotechnisch gebildeten Aerosols-Löschmittels nach Aktivierung des angeschlossenen pneumatischen Auslösesystems

Dynameco 300 - PA01



Dynameco 300 - PA01

TYPENSPEZIFISCHE DATEN

Abmessungen:	H = 190 / 293 mm (ohne/mit Auslöser) D = 82 mm
Gewicht, vollständig:	ca. 1,55 kg
Dauer der AEROSOL - Erzeugung:	ca. 8 s
zu schützendes Raumvolumen:	3,0 m ³

SYSTEMSPEZIFISCHE DATEN

zu verwendender Sensorschlauch:	FiWaGuard-Sensorschlauch-HR (schwarz) Innendurchmesser: 4mm; Außendurchmesser: 6mm
Systemdruck:	nominal: 15 bar maximal: 20 bar
Wirkungsbeginn:	unverzüglich Aktivierung des pneumatischen Auslösesystems
Lagerung:	Kühl und trocken
Funktionstemperatur Generator:	-40°C bis max. 85°C
Zulassungskennzeichen	PL-4/ 97 / Aerosollöschmittel
Brandklasse:	B (eingeschränkt) und C nach DIN EN2

EINSATZSPEZIFISCHE DATEN

Verwendungszeitraum:	5 Jahre
Hinweis:	alle produktspezifischen Gebrauchs- und Einbauvorschriften sind zu beachten