

# Dynameco®

Dynamit Nobel Defence GmbH  
Dr.-Hermann-Fleck-Allee 8  
57299 Burbach, Germany  
Tel.: (+49) 2736 46 2104  
Fax.: (+49) 2736 46 2107  
www.dynameco.com

## Technisches Datenblatt

### Aerosol Löschgenerator mit Thermalauslöser Dynameco 300-TA08 (Thermal Activator)



#### Vorteile / Kundennutzen auf einen Blick:

- Branderkennung und Brandbekämpfung in einem System
- Unabhängige Systemlösung ; keine Stromversorgung notwendig. „stand alone“
- Lieferbar in allen Generatorvarianten Dynameco 200, 300 und 2000
- Einfache Montage und umfangreiches Systemzubehör
- Hohe Einsatzvielfalt und flexibel in verschiedenen Anwendungsmöglichkeiten
- Systemvielfalt über Varianten durch Anforderung unterschiedlicher Temperaturbereiche (z.B. 57°, 68°, 79°, 93°C)
- Systemakzeptanz und Planungssicherheit durch hohe Wirtschaftlichkeit und internationale Zulassungen

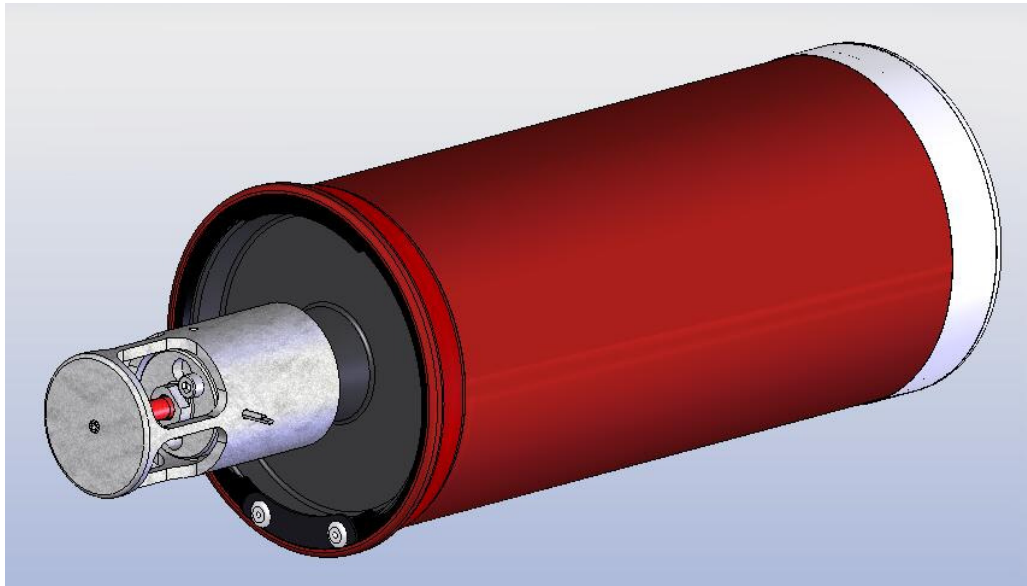
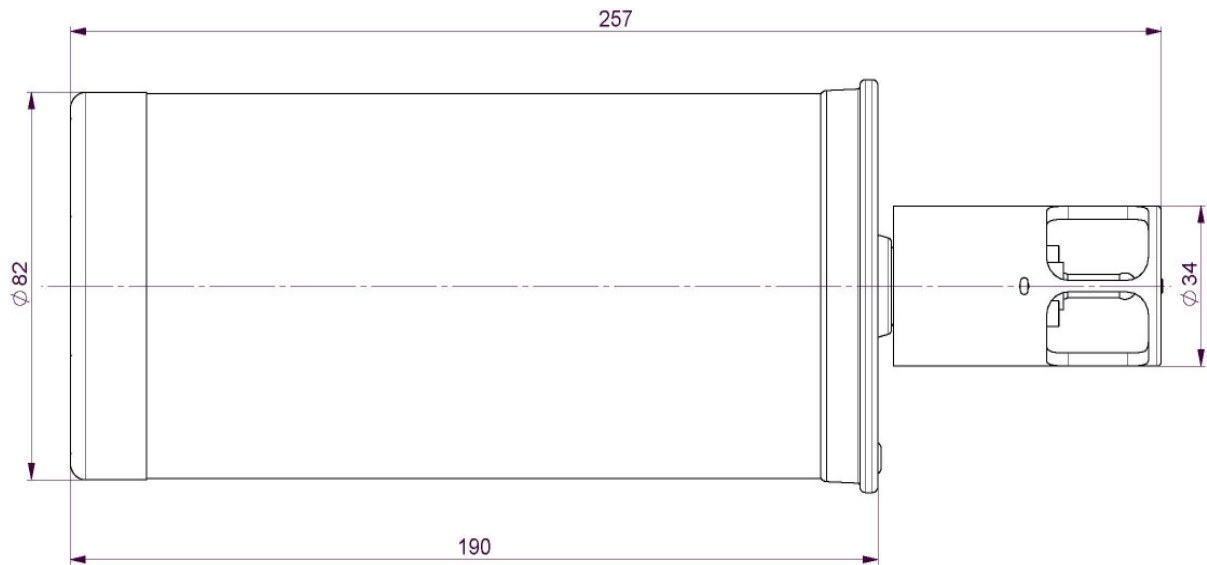
Mit dem **Dynameco -TA08** ergänzt die Dynamit Nobel Defence GmbH das Produktprogramm im Bereich der Feuerlöschsysteme. Das System bietet vielfältige Einsatz- und Anwendungsmöglichkeiten im Bereich der Raum und Objektlöschung. Neben der Branderkennung durch den Thermalauslöser wird der Brandherd gleichzeitig durch das bewährte Aerosollöschmittel wirksam bekämpft. Durch diese Symbiose ist **Dynameco** jetzt noch effektiver und wirtschaftlicher. Geringes Gewicht und Platzbedarf sowie einfache Installation ermöglichen eine hohe Flexibilität und Integration bei unterschiedlichen Einsatzfällen im aktiven Brandschutz.

Weitere technische Details auf Anfrage  
Technische Änderungen ohne Ankündigung vorbehalten  
Stand: Mai 2008

**Dynameco®**

Dynamit Nobel Defence GmbH  
Dr.-Hermann-Fleck-Allee 8  
57299 Burbach, Germany  
Tel.: (+49) 2736 46 2104  
Fax.: (+49) 2736 46 2107  
[www.dynameco.com](http://www.dynameco.com)

## Dynameco 300 -TA08



Weitere technische Details auf Anfrage  
Technische Änderungen ohne Ankündigung vorbehalten  
Stand: Mai 2008

## **Dynameco 300 -TA08**

### **TYPENSPEZIFISCHE DATEN**

Abmessung:	H = 190/257 mm (ohne/mit Auslöser) D = 82 mm
Gewicht, vollständig:	ca. 1,78 kg
Dauer der AEROSOL - Erzeugung:	ca. 5 s
zu schützendes Raumvolumen:	3,0 m <sup>3</sup>

### **SYSTEMSPEZIFISCHE DATEN**

Standardauslösetemperatur Thermalanzünder:	57°, 68°, 79°, 93 °C (weitere Temperaturbereiche auf Anfrage)
Wirkungsbeginn:	3 s nach Auslösung durch Glasampulle
Lagerung:	Kühl und trocken
Funktionstemperatur Generator:	-40°C bis max. 15°C unter der angegebenen Auslösetemperatur
Zulassung:	BAM-PT <sub>2</sub> -3308
Zulassungskennzeichen:	PL-4 / 97 / Aerosollöschmittel
Brandklasse:	B (eingeschränkt) und C nach DIN EN2

### **EINSATZSPEZIFISCHE DATEN**

Wartungszeitraum:	5 Jahre
Hinweis:	Einbauvorschriften sind zu beachten